

karta techniczna

FASADA

FUNDAMENT

ŚCIANY PIWNIC

COKOŁY

TARASY

Wyrób

steinodur® PSN LD

1. Nazwa produktu

steinodur® PSN LD

2. Właściwości produktu

Termoizolacyjno-drenażowa, hydrofobizowana płyta z twardej pianki polistyrenowej o szerokim zakresie zastosowania. Przeznaczona do izolacji termicznej fundamentów, ścian piwnic, cokołów, fasad, tarasów, dachów płaskich i dachów odwróconych oraz podłóg i parkingów.

Specjalna technologia wysokociśnieniowego spieniania w zamkniętych formach zapewnia najwyższy stopień spójności wewnętrznej.

Po jednej stronie płyta **steinodur® PSN LD** posiada wyprofilowane rowki drenażowe służące do odprowadzenia wód gruntowych do systemu drenażowego, a po drugiej stronie zagłębienia tworzące drobną siatkę kwadratową, zapewniającą doskonałą przyczepność klejów i tynków. Każda płyta posiada felc na obrzeżu dający pewne i szczelne połączenie, nie pozwalające na powstanie mostków termicznych.



- szeroki zakres zastosowania
- wysoka wytrzymałość mechaniczna
- doskonała izolacyjność cieplna
- paroprzepuszczalność
- drenaż wód gruntowych
- stabilność wymiarowa
- odporność na odkształcanie, również przy wysokich temperaturach
- niewrażliwość na cykle mróz – odwilż
- wytłoczone zagłębienia tworzące drobną siatkę kwadratową gwarantują doskonałą przyczepność pomiędzy powierzchnią płyty a klejem budowlanym, masą szpachlową, betonem lub tynkiem
- produkcja wolna od freonu
- wyrób nie zawiera antypirenu HBCD


 bardzo dobra
izolacyjność cieplna

 drenaż wód
gruntowych

 wysoka wytrzymałość
mechaniczna

 niska chłonność
wody


paroprzepuszczalność


 stabilność
wymiarów

 przyczepność
klejów i tynków

 materiał
samogasnący

 odporność na związki
chemiczne

 100% wolne
od freonu

3. Zastosowanie

Termoizolacja fundamentów, ścian piwnic, cokołów, fasad, dachów płaskich i dachów odwróconych, podłóg, tarasów i parkingów w budownictwie mieszkalnym i przemysłowym oraz w obiektach użyteczności publicznej.


**izolacja ściany
fundamentowej**

**izolacja
parkingu**

**izolacja dachu
płaskiego**

izolacja posadzki

FASADA

FUNDAMENT

ŚCIANY PIWNIC

COKOŁY

TARASY

Wyrób

steinodur® PSN LD

4. Dane Techniczne

Klasa reakcji na ogień	Euroklasa E
Współczynnik przewodzenia ciepła	0,034 W/mK
Napężenie ściskające przy 10% odkształceniu	CS(10)200
Wytrzymałość na zginanie	BS 300
Wytrzymałość na rozciąganie prostopadle do powierzchni czołowych	TR 150
Trwałość reakcji na ogień w funkcji ciepła, warunków atmosferycznych, starzenia/degradacji	brak zmian
Opór cieplny i współczynnik przewodzenia ciepła	brak zmian
Stabilność wymiarowa w stałych, normalnych warunkach laboratoryjnych	DS(N)2
Trwałość właściwości	brak zmian
Stabilność wymiarowa w określonych warunkach temperaturowych i wilgotnościowych	DS(70,-)1
Odporność na zamrażanie-odmrażanie	brak zmian

Opór cieplny wg EN 13163:2012+A1:2015

Grubość nominalna [mm]	30	40	50	60	70	80	90	100	120	130	140
Opór cieplny [m ² K/W]	0,87	1,16	1,45	1,74	2,03	2,32	2,61	2,90	3,49	3,78	4,07

Grubość nominalna [mm]	150	160	170	180	190	200	210	220	230	240
Opór cieplny [m ² K/W]	4,36	4,65	7,94	5,23	5,52	5,81	6,10	6,39	6,68	6,98

5. Parametry produktu

Wymiar płyt: system na zakład; z felcem 1250 mm x 600 mm

Grubość płyt: 30-240 mm

Opakowanie: folia

Magazynowanie: w oryginalnych opakowaniach, w suchych warunkach. Chronić przed działaniem promieni UV, temperaturą powyżej 80°C, otwartym ogniem oraz kontaktem z materiałami zawierającymi rozpuszczalniki organiczne.

Pakowanie:

Grubość nominalna [mm]	30	40	50	60	70	80	90	100	120	130
Ilość płyt w paczce / szt.	15	12	10	8	7	6	5	5	4	4
Powierzchnia płyt w paczce / m ²	11,25	9	7,5	6,00	5,25	4,50	3,75	3,75	3,00	3,00

Grubość nominalna [mm]	140	150	160	170	180	190	210	220	230	240
Ilość płyt w paczce / szt.	4	3	3	3	3	2	2	2	2	2
Powierzchnia płyt w paczce / m ²	3,00	2,25	2,25	2,25	2,25	1,50	1,50	1,50	1,50	1,50

karta techniczna

FASADA

FUNDAMENT

ŚCIANY PIWNIC

COKOŁY

TARASY

Wyrób

steinodur® PSN LD

6. Dokumentacja / badania

EN 13163:2012+A1:2015

Deklaracja właściwości użytkowych DoP nr: 2/EPS/PSN LD

EPS-EN 13163-T2-L2-W2-S2-P4-BS300-CS(10)200-DS(N)2-DS(70,-)1-TR150

Karta charakterystyki / Karta informacyjna o substancjach chemicznych zawartych w wyrobie

7. Sposób użycia

Wszystkie czynności należy przeprowadzić zgodnie ze sztuką budowlaną, obowiązującymi normami, przepisami oraz regulami budowlanymi.

- Przed przystąpieniem do montażu płyt na fundamentach, cokołach, ścianach piwnic i fasadach należy wykonać hydroizolację oraz opcjonalnie drenaż obwodowy.

Nie stosować mechanicznego mocowania płyt poniżej poziomu gruntu, ponieważ może spowodować to uszkodzenie hydroizolacji i powstanie nieszczelności. Powyżej poziomu gruntu dopuszcza się mechaniczne mocowanie za pomocą plastikowych kołków.

Zaleca się pokrycie płyt włókniną filtracyjną mocowaną mechanicznie, która zapobiega zamulaniu rowków drenażowych. Przy niskim poziomie wody gruntowej włóknina pozwala skuteczniej ochraniać ścianę w okresie wchłaniania przez grunt wody opadowej. Włóknina przeciwdziała również dostawaniu się drobin gruntu w szczeliny na połączeniach płyt, co zapobiega powstawaniu mostków termicznych.

- Układanie płyt należy rozpocząć od podstawy fundamentu. Klej nanosić punktowo i obwodowo na płytę, a następnie przyklejać ją do podłoża (fundamentu, ściany, itd.). Przy układaniu płyt **steinodur® PSN LD** należy pamiętać, aby rowki drenażowe znajdowały się od strony gruntu prostopadle do jego powierzchni. Spełniają one podstawową funkcję w systemie drenażowym izolowanego budynku.
- W celu uniknięcia mostków termicznych w narożach budynku płyty należy układać na zakładkę lub dociąć w taki sposób, aby ich krawędzie się stykały. Tak wykonaną izolację należy starannie przysypać zasypką (żwir 4÷32 mm), zagęszczając ją przy ścianie.
- Powyżej poziomu terenu (izolacja cokołu) należy mocować płytę w taki sposób, aby strona o wzorze siatki kwadratowej znajdowała się na zewnątrz. Siatkowa struktura zapewnia doskonałą przyczepność klejów, tynków, itp.
- W przypadku izolowania ścian żelbetowych (metoda szalunku traconego) możliwe jest umieszczenie płyt bezpośrednio w szalunku z rowkami drenażowymi od strony żelbetu. Wniknięcie betonu w rowki w trakcie wylewania zapewni trwałe połączenie materiałów.
- Przed przystąpieniem do montażu płyt na podłogach, parkingach i tarasach należy ocenić stan techniczny podłoża. Podłoże powinno być odpowiednio wytrzymałe, równe, płaskie, suche oraz posiadać izolację przeciwwodną / przeciwwilgociową.
- Płyty należy układać precyzyjnie, aby uniknąć powstawania mostków termicznych lub akustycznych. Po ułożeniu płyt należy przykryć je folią izolacyjną w celu zabezpieczenia przed wnikaniem wilgoci, betonu i wody zarobowej pomiędzy płyty izolacyjne.
- Przy montażu płyt należy unikać klejów, hydroizolacji i innych materiałów zawierających rozpuszczalniki organiczne.



FASADA

FUNDAMENT

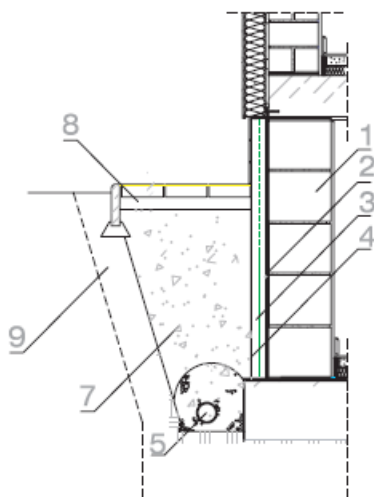
ŚCIANY PIWNIC

COKOŁY

TARASY

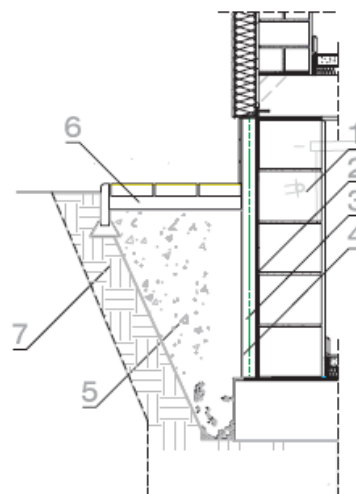
Wyrób

steinodur® PSN LD



Izolacja termiczna ściany piwnicy z drenażem

1. ściana piwnicy / fundament, 2. hydroizolacja,
3. steinodur® PSN LD, 4. włóknina, 5. drenaż
6. żwir 32÷63 mm, 7. żwir 4÷32 mm, 8. opaska żwirowa
9. grunt rodzimy



Izolacja termiczna ściany piwnicy bez drenażu

1. ściana piwnicy / fundament, 2. hydroizolacja,
3. steinodur® PSN LD, 4. włóknina, 5. żwir 4-32
6. opaska żwirowa, 7. grunt rodzimy

8. Ważne informacje

Należy przestrzegać informacji i oznaczeń na opakowaniu oraz w karcie charakterystyki / karcie informacyjnej o substancjach chemicznych zawartych w wyrobie. Nie spożywać. Chronić przed dziećmi.

Niniejsza karta techniczna bazuje na naszym doświadczeniu i wiedzy, została stworzona z najlepszej woli, nie jest prawnie wiążąca i nie jest ofertą w rozumieniu prawa czy też gwarancją wynikającą z zamówienia lub umowy sprzedaży. Podane informacje nie zwalniają kupującego/wykonawcy od tego, aby samodzielnie sprawdził nasze produkty odnośnie ich przydatności do przewidzianego przeznaczenia. W przypadku niejasności bądź wątpliwości, jak również ujawnienia jakichkolwiek dodatkowych czynników mogących mieć wpływ na prawidłowość użycia produktu wykonawca powinien skontaktować się z działem technicznym firmy Steinbacher Izoterm sp. z o.o. Niezależnie od powyższych zaleceń Wykonawca zobowiązany jest do działania zgodnie z obowiązującymi przepisami, normami i wytycznymi oraz z zasadami sztuki budowlanej. W momencie wydania nowego opracowania tej karty technicznej, poprzednia wersja traci swoją ważność.