

Instrukcja Techniczna

StoBrick 300

Częściowo błyszczące ekstrudowane płytki klinkierowe



Charakterystyka

Zastosowanie

- na zewnątrz
- jako okładzina elewacyjna
- na systemy ociepleń ETICS, podwieszane elewacje wentylowane i ściany masywne

Właściwości

- mrozoodporność zgodnie z EN ISO 10545-12
- wyprodukowano zgodnie z DIN EN 14411
- maks. promień porów: $> 0,2 \mu\text{m}$
- porowatość ogólna: $\geq 20 \text{ mm}^3/\text{g}$
- nasiąkliwość wodą: $< 6\%$

Format

- płytki:
długość x wysokość x grubość, dane w mm:
440 x 52 x 14, ok. 35 szt./m²
- płytki kątowe (WR):
długość / szerokość x wysokość x grubość, dane w mm:
240 / 115 x 52 x 14, ok. 16 szt./m
- więcej formatów na specjalne zamówienie

Wygląd

- Powierzchnia: gładka, nieregularne zagłębienia, sporadycznie spieki, pionowa struktura wytłoczeń
- Krawędzie: o charakterze ręcznie formowanych
- stopień połysku: matowy, jedwabście matowy, sporadycznie błyszczący

Specyfika/informacje

- Kolorystyka i formaty: patrz katalog "Płytki klinkierowe StoBrick. Kolekcje"

Dane techniczne

Kryterium	Norma/ przepis kontrolny	Wartość/ Jednostka	Informacje
Maks. przy promieniu porów r_p		$> 0,2 \mu\text{m}$	Intruzja rtęci wg DIN 66133
Porowatość ogólna V_p		$\geq 20 \text{ mm}^3/\text{g}$	Intruzja rtęci wg DIN 66133

Instrukcja Techniczna

StoBrick 300

Podane parametry są wartościami średnimi albo przybliżonymi. Z uwagi na zastosowanie w naszych produktach naturalnych surowców, rzeczywiste wartości w poszczególnych dostawach mogą nieznacznie odbiegać od podanych, co jednak nie ma wpływu na przydatność produktu.

Podłoże

Wymagania

- Jednolite, suche, czyste, nośne
- Bez mleczka cementowego, wykwitów, substancji antyadhezyjnych
- Nie stosować lekkich zapraw jako tynk podkładowy lub jako warstwę zbrojącą.
- Udział powierzchni klejonej płyt izolacyjnych: co najmniej 60%
- Kołkowanie systemu ETICS: przez siatkę

Aplikacja

Aplikacja

Informacje:
szerokość spoin: 10-12 mm

- Klejenie:
- zaprawa do przyklejania: StoColl KM
 - zaprawa do spoinowania: StoColl FM-K, StoColl FM-E
 - nakładanie produktu metodą floating-buttering

Informacje, zalecenia, szczególnie informacje, pozostałe

Minimalizacja odchyień w ramach partii:
- Zamawiać jednorazowo całą ilość potrzebną dla danego obiektu.

Zapewnianie mieszania kolorów:
- Przy układaniu płytek klinkierowych i cegieł zwrócić uwagę czy są przemieszane.
- Zalecenie: mieszać ze sobą płytki klinkierowe z 5 palet. Również odmiany jednobarwne należy mieszać.

Zwracać uwagę na Oceny Techniczne:
- Przestrzegać aprobat krajowych i międzynarodowych.

Przestrzegać dalszych informacji:
- patrz przegląd asortymentu
- patrz wytyczne wykonywania

Dostawa

Kolor

monochromatyczny/monochromatyczny opalizujący
patrz asortyment

Składowanie

Warunki magazynowania

Przechowywać w suchym miejscu.

Okres magazynowania

Zapakowany produkt można przechowywać przez nieograniczony okres.

Instrukcja Techniczna

StoBrick 300

Ekspertyzy/aprobaty

ETA-16/0684

StoTherm Cladding 1
Europejska ocena techniczna

Oznakowanie

Bezpieczeństwo

Niniejszy produkt jest wyrobem prefabrykowanym. Wystawianie Karty Charakterystyki Substancji Niebezpiecznej zgodnie z rozporządzeniem REACH (WE) nr 1907/2006, załącznik II, nie jest wymagane. Więcej informacji znaleźć można na stronie www.sto.pl w sekcji serwis w rozporządzeniu REACH.

Szczególne informacje

Zamieszczone w niniejszej Instrukcji Technicznej lub dane odnoszą się do standardowych zastosowań i opierają się na naszych doświadczeniach. Nie zwalniają one użytkownika z obowiązku samodzielnego sprawdzenia przydatności i zastosowania produktu. Zastosowania niewymienione jednoznacznie w niniejszej Instrukcji Technicznej dozwolone są dopiero po konsultacji. W razie braku dopuszczenia do takiego zastosowania użytkownik działa na własne ryzyko. Dotyczy to w szczególności łączenia z innymi produktami.

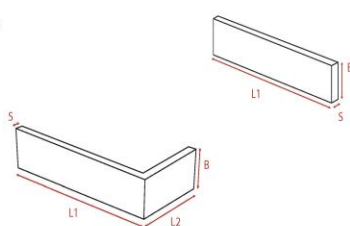
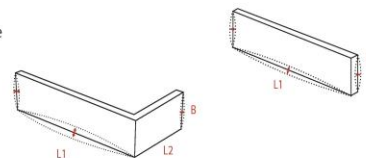
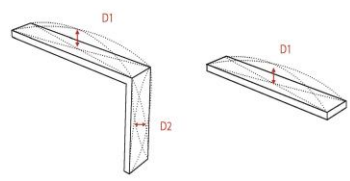
Wraz z ukazaniem się nowej Instrukcji Technicznej wszystkie dotychczasowe Instrukcje Techniczne tracą ważność. Aktualne wydanie można znaleźć w Internecie.

Instrukcja Techniczna

StoBrick 300

CLINKER BRICK SLIPS CORNER DF TK

Nominal value: 240 mm x 115 mm x 52 mm x 14 mm

Sizes and dimensions		Tolerance value
Length and width		$\pm 1\%$ to maximum ± 2 mm from a length of 300 mm: $+3$ mm / -5 mm
Thickness		$\pm 10\%$
Length 1 Length 2 Width B Thickness S		L1: 238-242 mm L2: 113,85-116,15 mm B: 51,48-52,52 mm S: 12,6-15,4 mm
Straightness of sides		Tolerance value
Maximum permissible tolerance		$\pm 0,5\%$
Length 1 Length 2 Width B		$\pm 1,2$ mm $\pm 0,58$ mm $\pm 0,26$ mm
Centre curvature		Tolerance value
Maximum permissible tolerance		$\pm 0,5\%$
Diagonal D1 Diagonal D2		$\pm 1,23$ mm $\pm 0,63$ mm

rys.: kątownik StoBrick DF 14 mm

Sto Sp. z o.o.
ul. Zabraniecka 15
PL 03-872 Warszawa
Telefon: 022 511 61 00
Telefax: 022 511 61 01
www.sto.pl