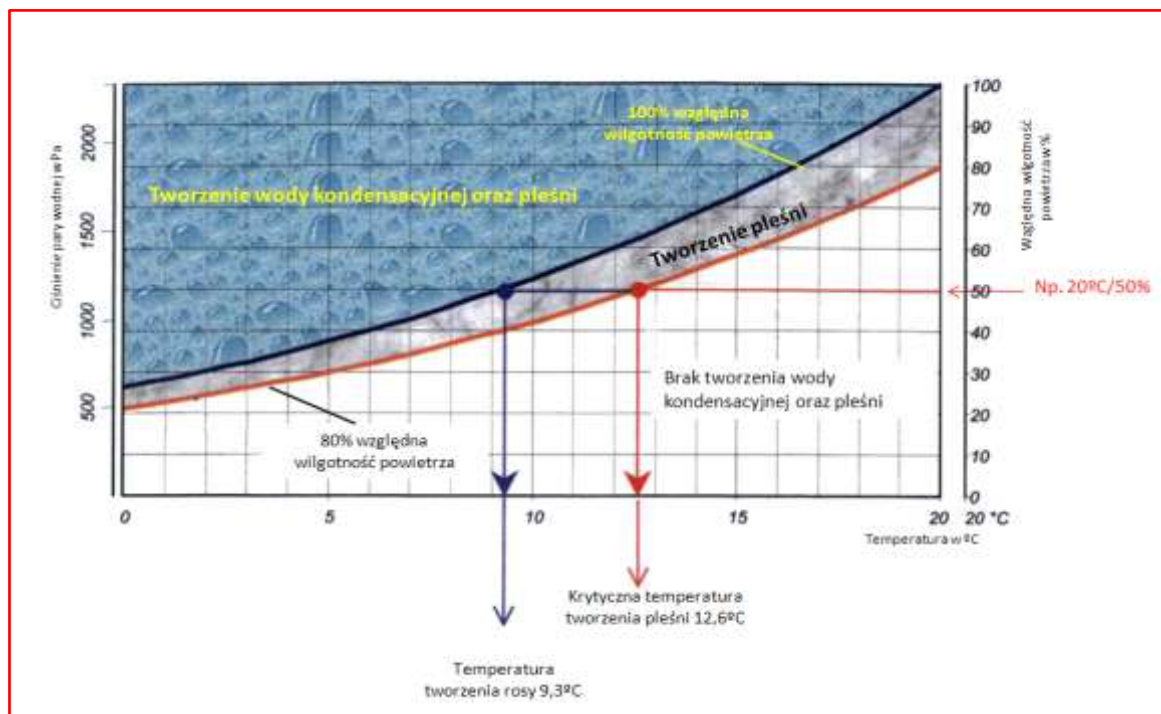


Pozycja okna w murze

Karol Reinsch, Aluplast Sp. z o.o.

Określenie dokładnego miejsca montażu okna w murze otworu okiennego należy przede wszystkim do obowiązków projektanta budynku. Jest to jeden z ważniejszych jego obowiązków, bo wskutek niewłaściwego wykonania przyłącza budowlanego tj. połączenia okna z murem, można całkowicie zniweczyć korzyści wynikające z zastosowania okien o bardzo dobrych wartościach izolacyjności cieplnej. Istotne znaczenie ma tu właściwe zaplanowanie temperatury na powierzchni wewnętrznej przegrody. Aby uniknąć szkód wywołanych przez wilgoć w miejscach łączenia, temperatura na całej płaszczyźnie przegrody okiennej powinna być wszędzie od wewnątrz **większa niż 13 °C**. Warunek ten wynika z przebiegu tzw. krzywej punktu rosy (rys. 1).



Rys. 1

Punkt rosy jest to temperatura, w której powietrze o określonej temperaturze wyjściowej i wilgotności względnej nie jest już w stanie przyjąć większej ilości wody. Jako temperaturę rosy określa się temperaturę, przy której wilgotność względna powietrza wynosi 100%, a więc powietrze jest nasycone. Zdolność przyjmowania wody przez powietrze jest bowiem zawsze ograniczona i zależna od temperatury. Jeśli zostanie przekroczona maksymalna możliwa do wchłonięcia ilość pary wodnej, a więc powietrze osiągnie stan nasycenia, wówczas nadmiar ilości pary wodnej wytrąci się jako kondensat wodny.

Podwyższenie wilgotności powietrza może być wynikiem np.:

- wilgoci pozostałej po procesie budowy,
- wydzielania się pary wodnej w wilgotnych pomieszczeniach (kuchnia, łazienka),

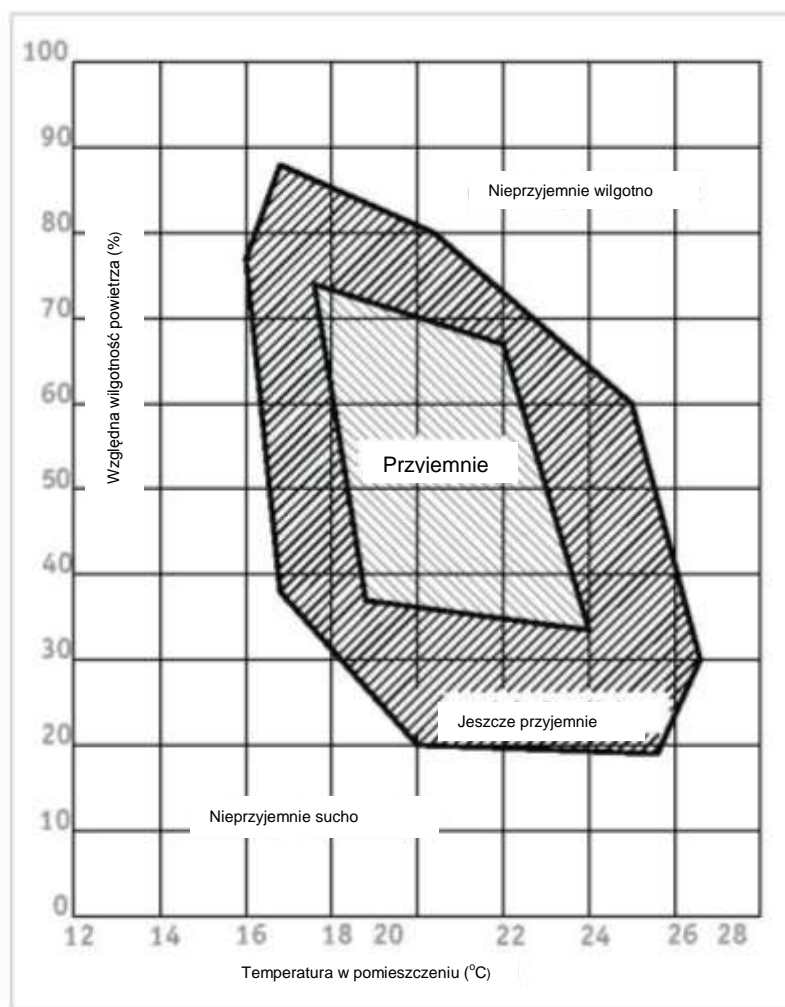
- wydzielania się wilgoci fizjologicznej pochodzenia ludzkiego i zwierzęcego lub pochodzenia roślinnego.

Przeciętną ilość wilgoci jaką wytwarzamy codziennie w różnej wielkości gospodarstwach domowych przedstawia poniższa tabela:

Tabela 1

	2 osoby	3 osoby	4 osoby	ponad 4 osoby
Codziennie obciążenie wilgotnością w litrach na dzień	8	12	14	15

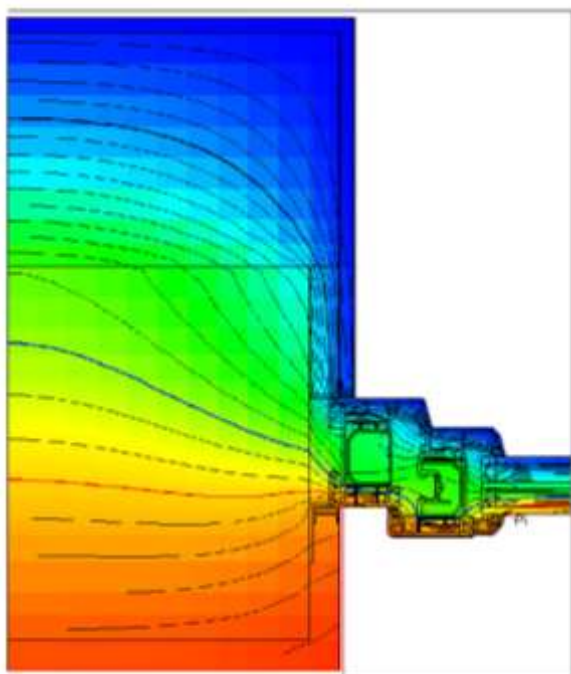
Wilgotność powietrza w pomieszczeniu ma istotny wpływ na nasze poczucie komfortu, co doskonale ilustruje rys. 2. Pożądana, względna wilgotność powietrza, odczuwana przez człowieka jako klimat przyjemny wynosi 40-65 proc. przy utrzymywaniu temperatury w pomieszczeniu na poziomie 19-22°C. Za optymalną przyjmuje się zazwyczaj wilgotność 50 proc. przy temperaturze 20 °C.



Rys. 2. Pole komfortu według Leusdena i Freymarka

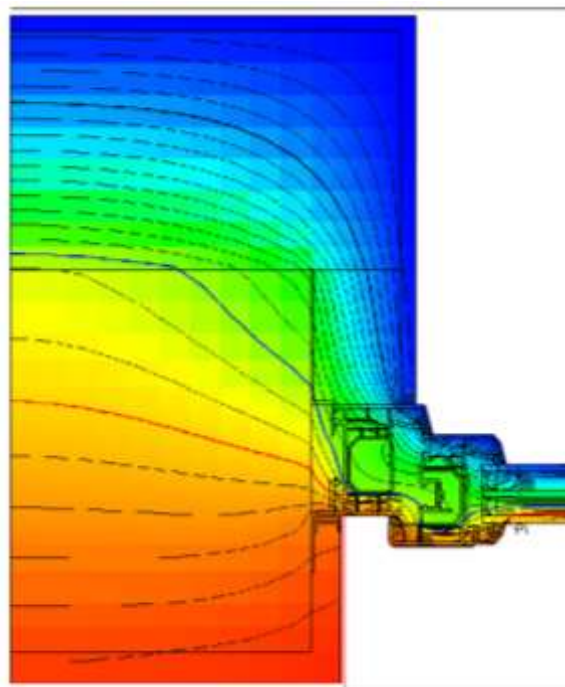
W którym więc miejscu muru zamontować okno, aby zachowując tą optymalną wilgotność i temperaturę, nie dopuścić do tworzenia się warunków dla rozwoju pleśni lub co jeszcze gorsze do wykraplania się pary na szybach i ramach tego okna? Aby przeanalizować skutki kilku wariantów różnego posadowienia okna w murze przeprowadzono symulację komputerową na przykładzie muru wykonanego z gazobetonu o grubości 24cm, ocieplonego z zewnątrz warstwą izolacji o grubości 15cm. Założono dodatkowo stałe warunki temperaturowe: na zewnątrz pomieszczenia panuje temperatura -5°C a wewnątrz 20°C . Uzyskano w ten sposób rysunki przebiegu izoterm ciepła, na których wyróżniono dwie krytyczne izotermy. Niebieską linią zaznaczono izotermę o temperaturze 10°C , poniżej której para wodna ulega kondensacji, a czerwoną linią izotermę o temperaturze 13°C , poniżej której powstają warunki dla rozwoju pleśni.

WARIANT I - okno zamocowane w połowie grubości muru, ościeżnica nie zakryta ociepleniem (rys. 3)



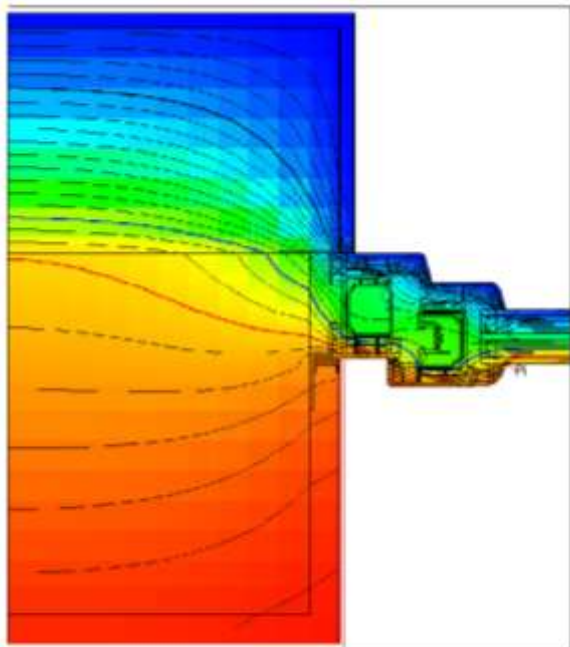
Izotermy 10°C i 13°C przebiegają w połowie grubości muru oraz bardzo blisko wewnętrznej powierzchni łączenia okna z murem. Bardzo duże odległości pomiędzy izotermami po stronie temperatur niższych niż 13°C . Wychłodzona jest znaczna część muru i szczeliny montażowej.

WARIANT IA - okno zamocowane w połowie grubości muru, ościeżnica zakryta ociepleniem (rys. 4)



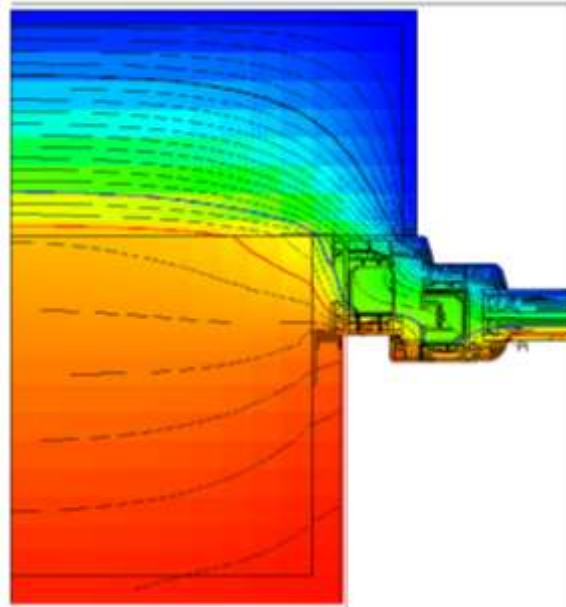
Izoterma 10°C w znacznym stopniu odsunęła się na zewnątrz, a odległości pomiędzy izotermami o niższej temperaturze zmniejszyły się. Izoterma 13°C przesunęła się bliżej zewnętrznej płaszczyzny okna i muru. Nadal wychłodzona jest znaczna część muru, ale podniosła się wyraźnie temperatura w przekroju szczeliny montażowej.

WARIANT II - okno zamocowane przed ociepleniem, równo z zewnętrzną płaszczyzną muru, ościeżnica nie zakryta ociepleniem (rys. 5)



Izoterma 10°C przebiega prawie poza licem muru, ale nadal obserwujemy bardzo duże zagęszczenie izoterm po stronie niskich temperatur.

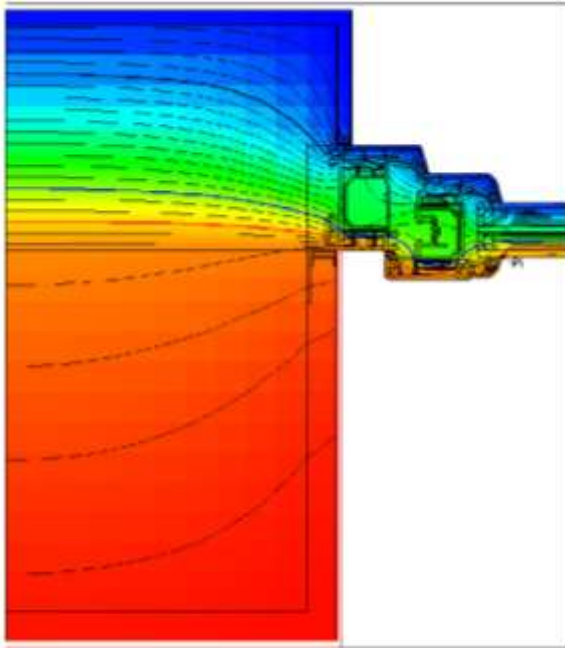
WARIANT IIA - okno zamocowane przed ociepleniem, równo z zewnętrzną płaszczyzną muru, ale ościeżnica zakryta ociepleniem (rys. 6)



Izoterma 10°C przebiega całkowicie poza płaszczyzną muru. Prawie cały przekrój muru i szczeliny montażowej ma temperaturę wyższą niż 10°C. Izoterma 13°C znacznie oddalona od wewnętrznej powierzchni szczeliny montażowej.

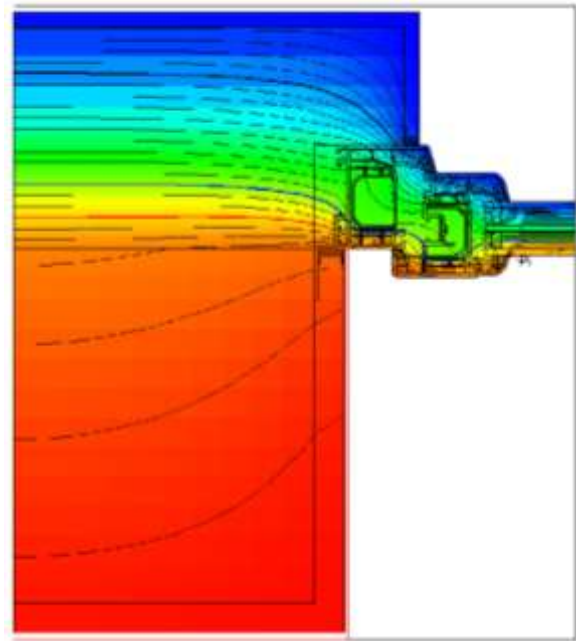
Z punktu widzenia rozkładu temperatur w przegrodzie najmniej korzystny wariant montażu to zamocowanie okna w połowie grubości muru bez zakrycia ościeżnicy ociepleniem, czyli wariant I. Dodatkowym minusem rozwiązania z montażem okna w połowie grubości muru jest to, że przez okno osadzone głęboko w ścianie dociera w głąb pomieszczeń mniejsza ilość naturalnego światła i ciepła ze Słońca. **Najlepszy efekt uzyskujemy montując okno w warstwie izolacji i zakrywając ościeżnicę ociepleniem, co opisuje wariant IIIa poniżej:**

WARIANT III - okno zamocowane w zewnętrznej warstwie ocieplenia, ale ościeżnica nie zakryta ociepleniem (rys.7)



Izotermy 10 i 13°C przebiegają całkowicie poza licem muru. Bardzo duże zagęszczenie izoterm po stronie niskich temperatur. Duże wychłodzenie szczeliny montażowej. Bardzo bliski przebieg izotermy 13°C względem jej wewnętrznej powierzchni.

WARIANT IIIA - okno zamocowane w zewnętrznej warstwie ocieplenia i ościeżnica zakryta ociepleniem (rys. 8)



Izotermy 10 i 13°C odsunięte na zewnątrz, włąb warstwy izolacji. Stosunkowo niewielkie wychłodzenie szczeliny montażowej. Mur całkiem ciepły, a duże zagęszczenie po stronie izoterm niskich temperatur.

We wszystkich powyższych przypadkach przysłonięcie ościeżnicy ociepleniem polepsza znacząco właściwości cieplne szczeliny montażowej czyli przyłącza. Przy założonych warunkach brzegowych (temp. na zewn. -5°C, wewn. 20°C, wilgotność 50%), w każdym wariantcie temperatura na powierzchni przyłącza jest wyższa niż 13°C. Jednakże w wariantcie I, II i III izoterma 13°C przebiega niebezpiecznie blisko wewnętrznej powierzchni przyłącza. W tej sytuacji należy przypuszczać, że po obniżeniu się temperatury panującej na zewnątrz warunek minimalnej temperatury 13°C może nie zostać spełniony. **Z tego względu montaż wg wariantów Ia, IIa oraz IIIa, a więc z dodatkową warstwą ocieplenia ramy okiennej, w zdecydowanie większym stopniu gwarantuje uniknięcie problemów z tworzeniem się pleśni na powierzchni przyłącza wokół całego okna.**